



Parts & Operations Manual Manuel de pièces et d'opérations



DB3

Vacuum / Aspirateur
28560

Serial Number / Numéro de série :

Date of Purchase / Date d'achat :

Distributor Name / Nom du distributeur :

DUSTBANE DB3 – DRY CANISTER VACUUM

About the DB3 Vacuum

Save these instructions. Read and follow all warnings and cautions before using this vacuum. This unit is intended for commercial use.

This vacuum will give you many years of trouble-free operating satisfaction, provided it is given proper care. All parts have passed rigid quality control standards prior to their assembly to produce the final product. Prior to packaging, your vacuum was again inspected for assurance of flawless assembly.

This vacuum is protectively packed to prevent damage in shipment. We recommend that upon delivery, you unpack the unit and inspect it for any possible damage. Only a visual examination will reveal damage that may have occurred during shipping.

Introduction

This manual describes your DB3 vacuum features. It is the owner's responsibility to make sure that the vacuum cleaner is used by people informed about this handbook of instructions. It is not permitted to the owner modify, use or tampering with the vacuum cleaner for purposes different from those described in this handbook, otherwise, the warranty is no longer effective and exempt Dustbane Products Ltd. from every responsibility for possible damages to people or things. In case of loss or damage of the handbook, please contact Dustbane Products Ltd. In case of sale of the vacuum cleaner, please attach the present handbook of instructions to the machine or inform the buyer about the manufacturing company. The vacuum cleaner is fully tested before the delivery, in order to ensure the good performances of the appliance. This is done according to strict internal procedures and with modern yearly certified electrical tests.

Intended Use

This appliance is designed to vacuum dust and light debris. Not suitable to pick up liquids. Solid, powerful and easy to use, it is also equipped with efficient tools, for a rapid and complete cleaning.

This vacuum cleaner is suitable for collective use: for example in hotels, schools, factories, shops, etc.

SAFETY INFORMATION

Safety precautions

Read the "User Manual" carefully before start-up and use or before performing maintenance or any other work on the machine.

! WARNING: Rigorously follow all the instructions in this Manual (in particular those marked "Danger!" and "Warning!"). Also respect the labels applied to the machine. The Manufacturer declines all liability for injury to persons or damage to property resulting from failure to follow instructions.

To reduce the risk of fire, electric shock or injury:

- This appliance must be kept out of the reach of children, of people with reduced physical, sensory or mental abilities or lacking of experience and knowledge.
- Do not leave DB3 plugged in. Unplug from outlet when not in use and before servicing.
- Do not use outdoors. Do not expose machine to rain or moisture. Store indoors only.
- Use only with dust or dry materials but it is not suitable for picking up dangerous dust. Do not pick up liquids.
- Do not use to pick up flammable or combustible liquids such as gasoline or use in areas where they may be present.
- Do not pick up anything that is burning or smoking, such as cigarettes, matches, or hot ashes. Maximum temperature allowed is 40°C (104°F).
- Do not pick up anything that can damage the filtering elements (such as glass, metal, etc.).
- Never immerse the machine in water and never use a pressure jet of water to clean the machine.
- Do not use this appliance beyond 2000 m (6560 ft) above sea level.
- Do not allow to be used as a toy. Close attention is necessary when used near children.
- Users must be properly trained to use the machine.

- Components used in packaging (ex: plastic bags) can be dangerous; keep away from children, animals and people not aware of their actions.
- Make sure that the voltage of electrical mains is the same as that indicated on the rating plate of the vacuum cleaner. Verify that the socket is compatible with the plug. Power cable must always be unrolled before using the appliance. Do not use the cable coiled.
- Do not handle/use plug or appliance with wet hands.
- Do not use with damaged cord or plug. If appliance is not working as it should, has been dropped, damaged, left outdoors, or dropped in water, return it to a service center for repair.
- Do not pull or carry by cord, use cord as a handle, close a door on cord, or pull cord around sharp edges or corners. Do not run appliance over cord. Keep cord away from heated surfaces.
- Do not allow the power cord to come into contact with the rotating brushes of the carpet cleaning head.
- Do not unplug by pulling on cord. To unplug, grasp the plug, not the cord.
- Turn off all controls before unplugging.
- Do not put any object into openings. Do not use with any opening blocked; keep free of dust, lint, hair, and anything that may reduce air flow.
- Keep hair, loose clothing, fingers, and all parts of body away from openings and moving parts.
- Use extra care when cleaning on stairs.
- Do not use without dust bag and/or filters in place.
- Use only as described in this manual. Use only manufacturer's recommended attachments. Use only original spare parts. Using other accessories might compromise the operator's safety.
- Only an authorized service centre can replace power cord of the appliance.
- If an extension cord is used, ensure that the cable rating is suitable for use with the equipment. Keep dry at all times. Avoid contact with conductive surfaces.
- **It is forbidden to tamper or modify the appliance. Failure to comply with these instructions could cause serious accidents and damages to the user, that can also lead to death. Tampering will void the warranty.**
- Dustbane refuses all responsibility for damages or injuries due to improper use of the machine or in case of failure to failure to comply with the instructions given in this manual.

Maintenance

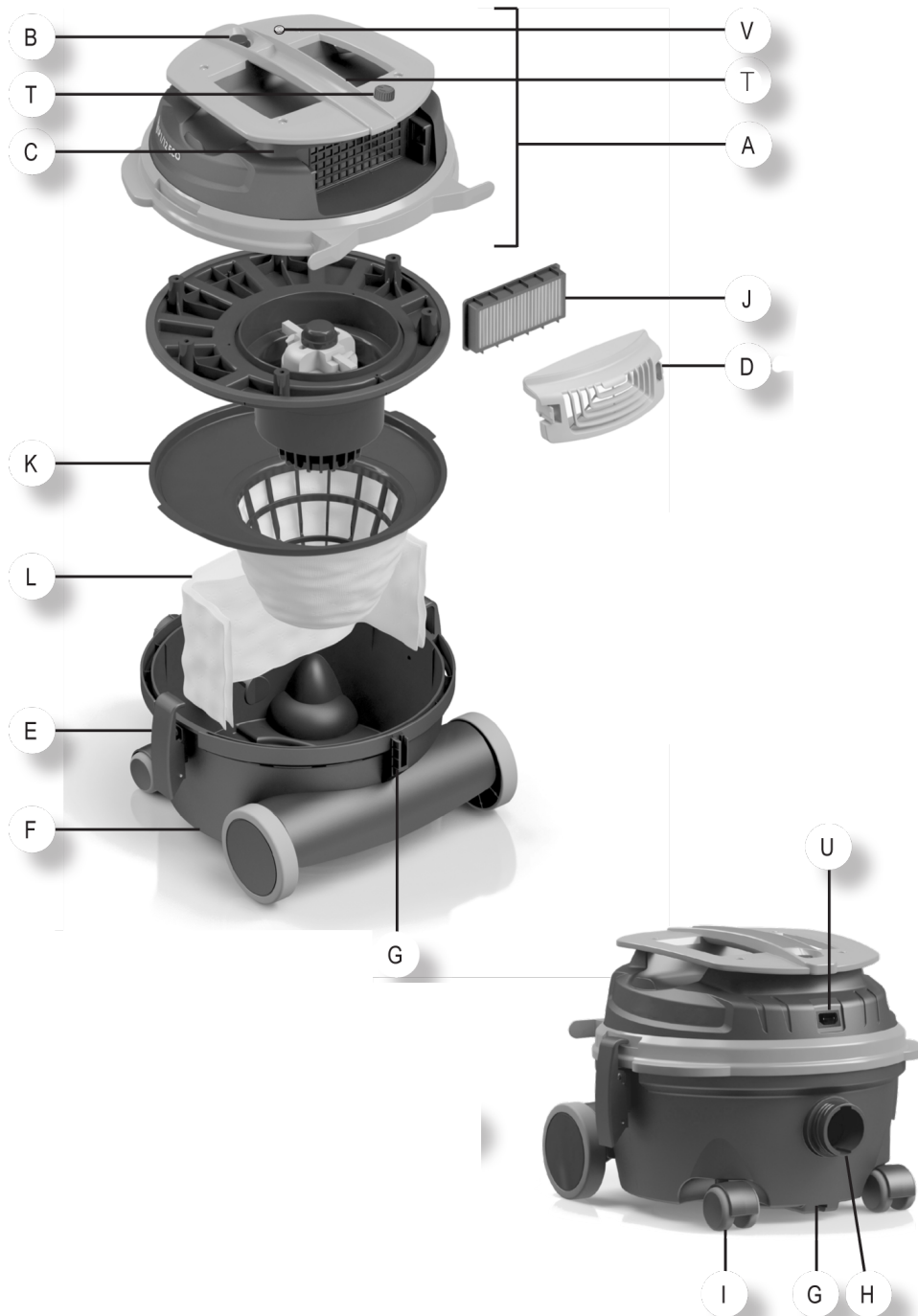
- Do routine maintenance. Inspect gaskets seals, plastic parts, filters, switches and replace those which have begun to leak or are damaged.
- Only an authorized service centre can do reparation or maintenance of the appliance. Use only original spare parts.
- To keep the appliance fully functional it is necessary to clean polyester filter shaking it after every use and replace filtering bag if it's full.
- Clean every part of the appliance after each use: empty the tank, shake the filters, replace filtering bag if it's full and clean the machine with a damp cloth before storing the vacuum cleaner.

After finishing work:

- Switch off the cleaner and unplug the power cord
- Wind up the electrical cord
- Empty dirt tank
- Clean the vacuum cleaner inside and outside by suction and wiping
- Store the machine indoors in a clean, dry place
- This appliance is provided with an automatic reset thermal limiter to avoid damage to the motor.

DESCRIPTION AND ASSEMBLY OF DB3 DRY CANISTER VACUUM

Please note that data, descriptions, and pictures are provided only as a guide. We reserve the right to change these data without notice.



Parts List

- A. Head
- B. Switch
- C. Cord Holder
- D. Exhaust Air Grid
- E. Hooks
- F. Tank
- G. "T" slot
- H. Inlet
- I. Castor wheels
- J. HEPA Air Filter
- K. Main filter to insert into the tank (filtering cartridge as alternative)
- L. Filter bag to apply on top of deflector. This filter does not exclude the use of polyester filter, that still has to be used.
- M. Wand
3MPVR10807
- N. Flexible Hose
3TBFX00970
- O. Hose
3LAFN08321
- P. Floor Tool
3SPPV02189
- Q. Crevice Nozzle
3SPPV01756
- R. Upholstery Nozzle
3SPPV01754
- S. Round Brush
3SPPV01736
- T. Handle



Servicing of Double-Insulated Appliances

A double insulated appliance is marked with one or more of the following: the words "DOUBLE INSULATION" or "DOUBLE INSULATED" or the double insulation symbol (square within a square).

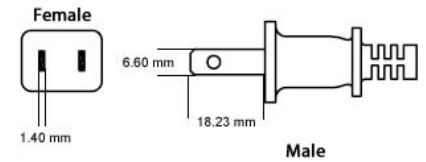
In a double insulated appliance, two systems of insulation are provided instead of grounding. No grounding means is provided on a double insulated appliance, nor should a means for grounding be added to the appliance. Servicing a double insulated appliance requires extreme care and knowledge of the system, and should be done only by qualified service personnel. Replacement parts for a double insulated appliance must be identical to the parts they replace.



GETTING STARTED

Unpack:

Insert filter bag -L- on top of the deflector (fig.1). Check that the appliance is equipped with main filter -K- and exhaust air filter (HEPA Filter) -J- and that they are correctly assembled. Insert the hose connector into the inlet -H- (fig. 2). Insert the other side of the flexible hose into the wand -M- and twist it to tighten the connection.



Attach the wand to the hoses -O- and the double use brush -P- (or the desired tool). Turn the vacuum cleaner on through the switch -B-.

WARNING: In order to maintain the cleaning efficiency of the vacuum, clean the polyester filter after each use.

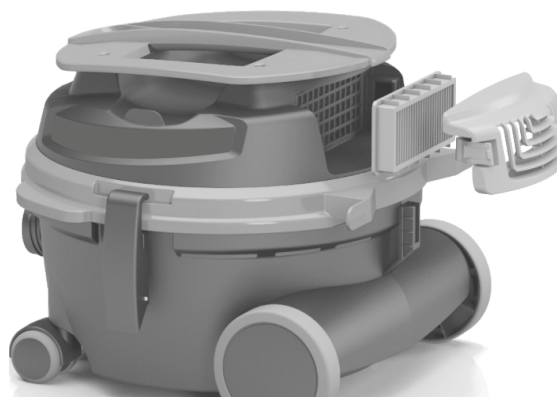
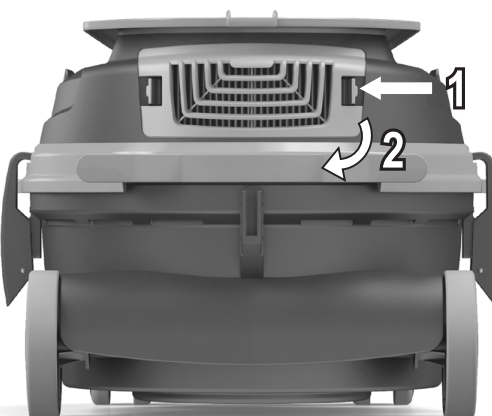


FIG 1



FIG 2

REPLACEMENT OF HEPA AIR FILTER



ASSEMBLING THE MAIN FILTER

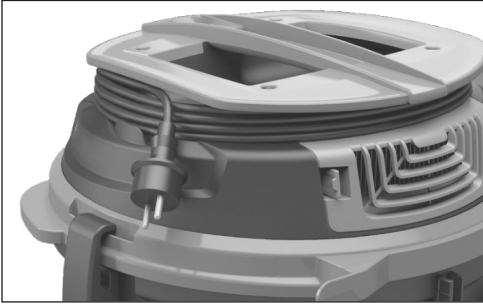


Please ensure the *Sanifilter* is properly installed prior to operating the DB3 vacuum.

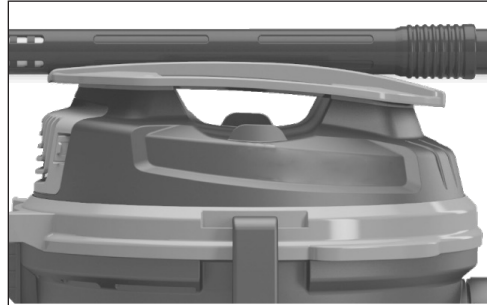


DB3 VACUUM FEATURES

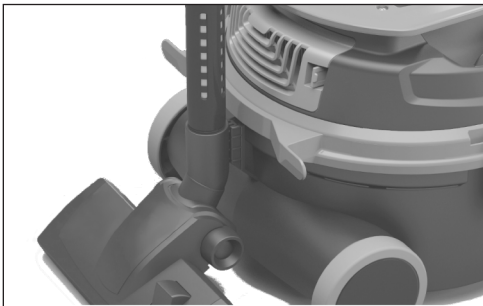
Cable wrap integrated to the handle



Slot on handle to hold tube for easy transport



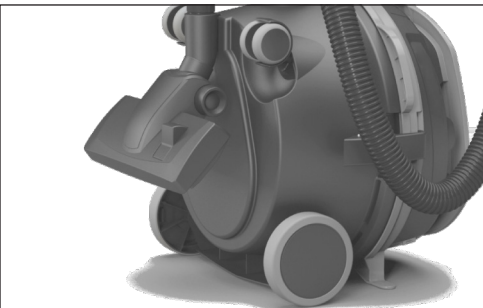
Hook for nozzle and tubes



Air flow regulator integrated in wand



Offers both vertical and horizontal parking position



Stair-Step Position





Product Warranty

Dustbane Products Ltd.

Your new product from Dustbane Products Limited is covered by a full warranty from the date of purchase. This includes all new units and accessories (some exceptions apply) manufactured or supplied by Dustbane Products Limited and delivered to the original retail purchaser by an authorized Dustbane distributor.

Should your product have a defect in material or workmanship under normal use and care within the warranty period outlined below, Dustbane shall arrange to have the original product returned to our head office or to an authorized service center for repair, replacement or refund.

WHAT IS COVERED

Reservoirs

ONE (1) YEAR unconditional warranty on all polyethylene rotational molded reservoirs to be free from all cracks and/or corrosion.

Parts

ONE (1) YEAR unconditional warranty on all equipment parts against defects in material and workmanship under normal use and care with the exception of any rubber components and springs.

Labour

ONE (1) YEAR year unconditional warranty on labour based on Dustbane's Labour Rates and equipment parts under normal use and care with the exception of any rubber components and springs.

EXEMPTIONS

The following products are exempt from this warranty and alternate conditions may apply:

- Batteries
- Chargers

WHAT IS NOT COVERED

The provisions of this Warranty shall not apply to:

- any unit of Dustbane Equipment which has been subject to misuse, negligence, accident, use of inappropriate accessories, parts or chemicals, or service by an unauthorized Dustbane repair depot.
- normal maintenance services and the replacement of service items (including but not limited to electric cord, painted parts, any rubber parts and springs, switch and bearings) made in connection with such services as required in the Dustbane Recommended Maintenance Schedule.
- the following parts and/or accessories are **not covered** under the warranty:

Rubber parts	Springs
Electric cord	Painted parts
Switch	Bearings
Belts	Squeegee Blades
Pad Drivers or Brushes	Floor Pads
Gaskets	Filters
External Hoses	Fuses



Use this card for quick access to your product information
(information purposes only)

WARRANTY CARD

Model Name: _____

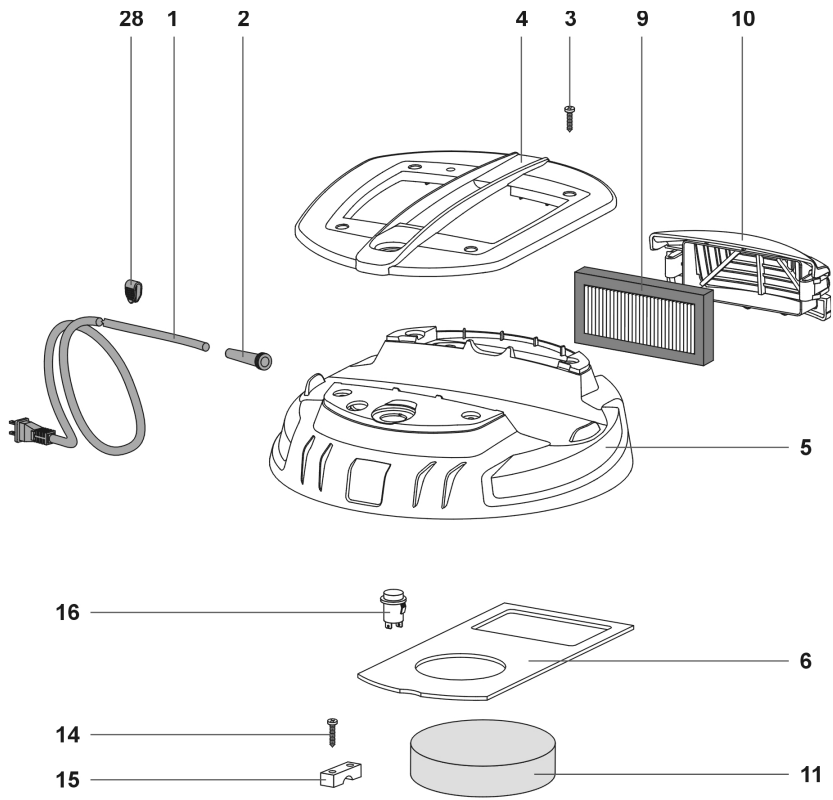
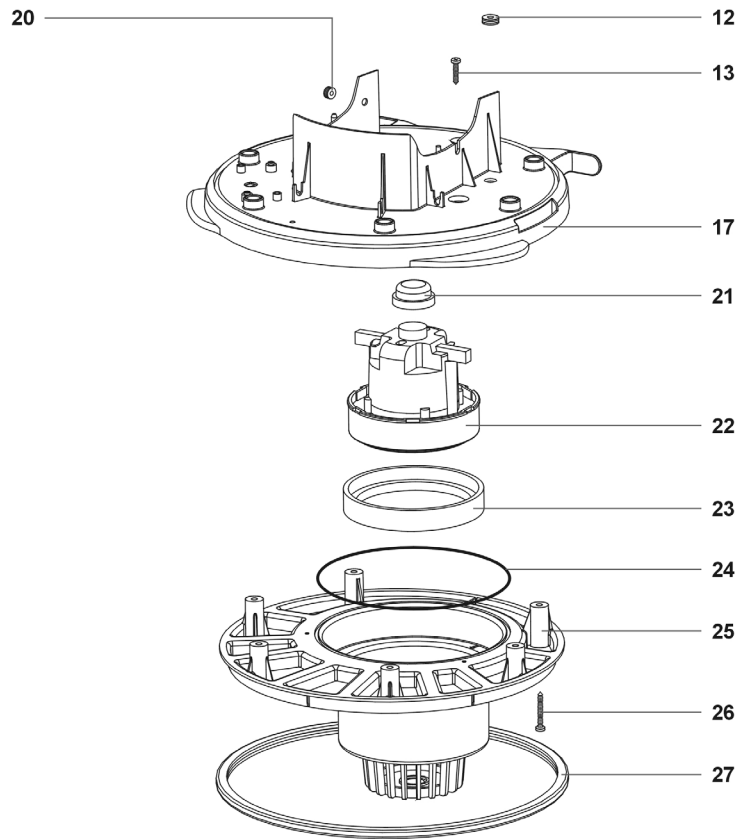
Model Number: _____

Serial Number: _____

Date of Purchase: _____

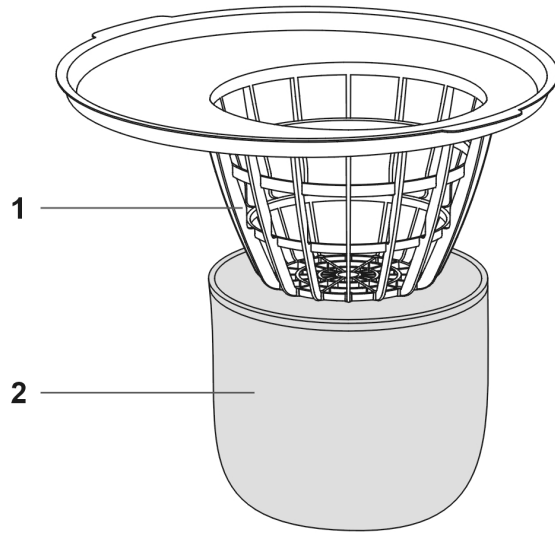
Purchased From: _____

HEAD

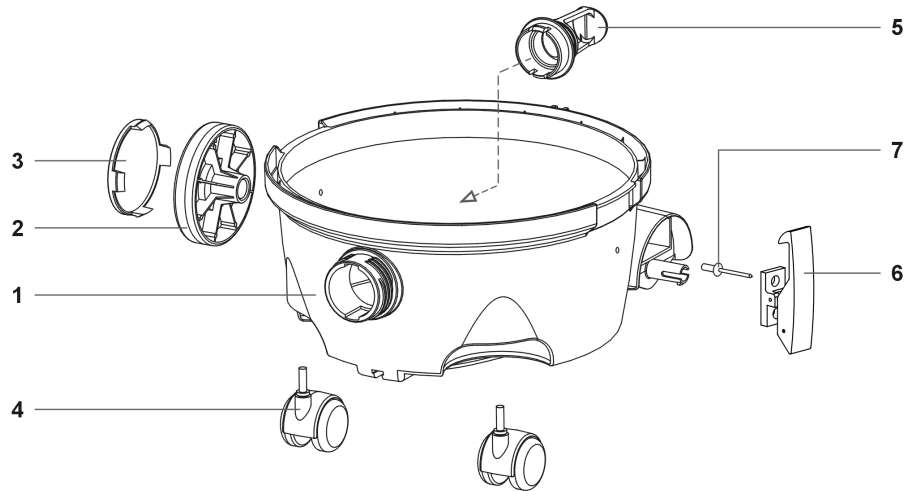


Ref.	Part N.	Description	Quantity
1	3MECB01727	CABLE E.2X16AWG SJT MT8,5 N1-15	1
2	3MEVR28673	STRAIN RELIEF	1
3	3VTVT71960	SCREW PAT TMT PHL M5X14 ZN BLACK	4
4	3MPVR11943	HANDLE DB3 VAC	1
5	3MPVR11667	COVER DB3 VAC	1
6	3GUVR00404	ADHESIVE GASKET COVER	1
9	3FTDP00506	CARTRIDGE HEPA 140X70X20	1
10	3MPVR11757	BRACKET DB3 VAC	1
11	3FTDP40010	FILTER PPI/80 D.115X20	1
12	3MEVR40111	GUIDING SLIT W/LEO MEMBRANE	1
13	3VTVT71961	SCREW PFU TMT PHL 5X20 BLACK	3
14	3VTVT71961	SCREW PFU TMT PHL 5X20 BLACK	2
15	3MPVR28690	CABLE CLAMP	1
16	3MECI00651	SWITCH BUTTON	1
17	3MPVR11669	MOTOR FASTENER	1
20	3MEVR40111	GUIDING SLIT W/MEMBRANE	1
21	3MPVR40559	MOTOR FASTENER M30 D42X20	1
22	3MOMO00917	MOTOR TS202 K 800W 120V 60HZ	1
23	3GUGO00505	GASKET D.130 H=13	1
24	3GUGO40053	O-RING SPONGE RUBBER D.4 D.190	1
25	3MPVR10300	BASE	1
26	3VTVT71966	SCREW PAT TMT PHL 5X30 BLACK	6
27	3GUVR40077	GASKET FOR BASE	1
28	3MPVR06885	CLIP BIG FIXING CABLE	1

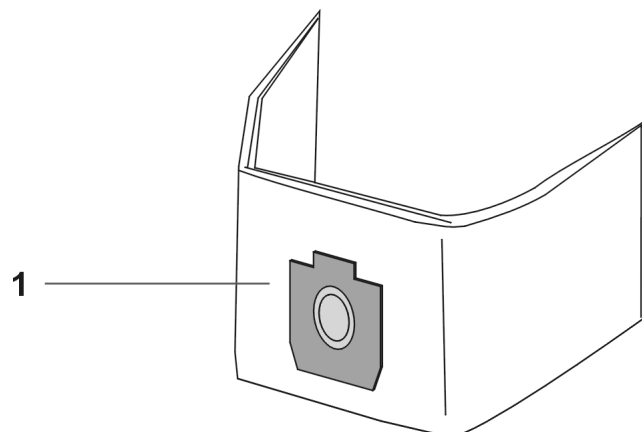
KIT BASKET



TANK



FILTER BAG



KIT BASKET

Ref.	Part N.	Description	Quantity
1	3MPVR11521	RING	1
2	3FTDP00750	FILTER	1

TANK

Ref.	Part N.	Description	Quantity
1	3PMVR04829	TANK BLACK X HOOKS 210	1
2	3MPVR09972	WHEEL BODY RUBBERISED	2
3	3MPVR40523	WHEEL COVERS BLACK	2
4	3RTRT40033	WHEEL D.50 GREY W/ PIVOT SOFT	2
5	3MPVR40562	DEFLECTOR	1
6	3CHVR28735	COMPLETE PLASTIC HOOK BLACK	2
7	3VTVR71992	RIVET 4,8X17	4

FILTER BAG

Ref.	Part N.	Description	Quantity
1	3KTRIO2732	PAPER FILTER X 10	1

DUSTBANE DB3 – ASPIRATEUR À TRAÎNEAU SEC

À propos de l'aspirateur DB3

Conservez ces instructions. Lisez et respectez tous les avertissements et mises en garde avant d'utiliser cet aspirateur. Cet appareil est destiné à un usage commercial.

S'il est bien entretenu, cet aspirateur vous donnera de nombreuses années de satisfaction de fonctionnement sans problème. Toutes les pièces ont été inspectées en suivant des normes de contrôles de qualités rigides avant leur assemblage final. Avant l'emballage, votre aspirateur a été de nouveau inspecté pour assurer un assemblage sans défauts.

Cet aspirateur est emballé pour prévenir les dommages en cours d'expédition. Nous recommandons que lors de la livraison, vous déballiez l'unité afin de l'inspecter pour tous dommages. Seul un examen visuel révélera des dommages qui ont pu se produire lors du transport.

Introduction

Ce manuel décrit les fonctions de votre aspirateur DB3. Il est de la responsabilité du propriétaire de s'assurer que l'aspirateur est utilisé par des personnes informées de ce manuel. Le propriétaire n'est pas autorisé à modifier, utiliser ou altérer l'aspirateur à des fins différentes de celles décrites dans le présent manuel. Dans le cas contraire, la garantie n'est plus effective et exonère Les Produits Dustbane Ltée. de toute responsabilité pour les éventuels dommages causés aux personnes et aux objets. En cas de perte ou de détérioration du manuel, veuillez contacter Les Produits Dustbane Ltée. En cas de vente de l'aspirateur, veuillez joindre le présent manuel d'instructions à la machine ou informer l'acheteur du fabricant. L'aspirateur est entièrement testé avant la livraison, afin de s'assurer du bon fonctionnement de l'appareil. Ceci est effectué conformément à des procédures internes strictes et à des tests électriques annuels certifiés modernes.

Utilisation prévue

Cet appareil est conçu pour aspirer la poussière et les débris légers. Il ne convient pas pour ramasser les liquides. Il est robuste, puissant et facile à utiliser, et il est également doté d'outils performants, pour un nettoyage rapide et complet.

Cet aspirateur est adapté à un usage collectif : par exemple dans les hôtels, les écoles, les usines, les magasins, etc.

INFORMATIONS SUR LA SÉCURITÉ

Normes de sécurité

! DANGER : Lire attentivement le 'Manuel d'Instructions pour l'Emploi' avant la mise en marche, l'utilisation, la manutention, l'entretien courant, ou toute autre intervention sur la machine.

! ATTENTION : Respectez scrupuleusement toutes les indications contenues dans ce Manuel (en particulier celles liées aux symboles danger et attention) et les étiquettes (voir chapitre « Signalisation de sécurité ») apposées directement sur la machine.

Le Constructeur décline toute responsabilité pour les dommages matériels et corporels causés par le non-respect de ces consignes.

Pour réduire les risques d'incendie, de choc électrique ou de blessure :

- Cet appareil doit être tenu hors de portée des enfants, des personnes présentant des capacités physiques, sensorielles ou mentales réduites ou manquant d'expérience et de connaissances.
- Ne pas laisser le DB3 branché. Débranchez l'appareil lorsqu'il n'est pas utilisé et avant l'entretien.
- Ne pas utiliser à l'extérieur. N'exposez pas la machine à la pluie ou à l'humidité. Entreposer à l'intérieur seulement.
- Utilisez uniquement avec de la poussière ou des matériaux secs, mais il ne convient pas pour ramasser les poussières dangereuses. Ne ramassez pas de liquides.
- Ne pas utiliser pour aspirer des liquides inflammables ou combustibles tels que de l'essence ou dans des endroits où ils peuvent être présents.
- Ne ramassez rien qui brûle ou fume, comme des cigarettes, des allumettes ou des cendres chaudes. La température maximale autorisée est de 40 ° C (104 ° F).
- Ne ramassez rien qui puisse endommager les éléments filtrants (tels que le verre, le métal, etc.).

- N'immergez jamais la machine dans l'eau et n'utilisez jamais de jet d'eau sous pression pour la nettoyer.
- N'utilisez pas cet appareil à plus de 2 000 m d'altitude.
- Ne pas permettre d'être utilisé comme un jouet. Une attention particulière est nécessaire lorsqu'il est utilisé près des enfants.
- Les utilisateurs doivent être correctement formés pour utiliser la machine.
- Les composants utilisés dans les emballages (ex: sacs en plastique) peuvent être dangereux; tenir à l'écart des enfants, des animaux et des personnes ne reconnaissant pas leurs actions.
- Assurez-vous que la tension du réseau électrique est la même que celui indiqué sur la plaque signalétique de l'aspirateur. Vérifiez que la prise est compatible avec la fiche. Le câble d'alimentation doit toujours être déroulé avant d'utiliser l'appareil. Ne pas utiliser le câble enroulé.
- Ne pas manipuler utiliser la fiche ou l'appareil avec les mains mouillées.
- Ne pas utiliser avec un câble ou une fiche endommagé. Si l'appareil ne fonctionne pas correctement, s'il est tombé, s'il a été endommagé, s'il est laissé à l'extérieur ou s'il est tombé dans l'eau, renvoyez-le à un centre de service pour le faire réparer.
- Ne tirez pas sur le cordon, ne l'utilisez pas, n'utilisez pas le cordon comme une poignée, ne fermez pas la porte du cordon et ne tirez pas le cordon autour des angles ou des angles vifs. Ne faites pas passer l'appareil sur le cordon. Garder le cordon éloigné des surfaces chauffées.
- Ne laissez pas le cordon d'alimentation entrer en contact avec les brosses rotatives de la tête de nettoyage de tapis.
- Ne débranchez pas en tirant sur le cordon. Pour débrancher, tirer sur la prise, pas le cordon.
- Éteignez toutes les commandes avant de débrancher.
- Ne mettez aucun objet dans les ouvertures. Ne pas utiliser avec une ouverture bloquée; évitez la poussière, les peluches, les cheveux et tout ce qui peut réduire le débit d'air.
- Gardez les cheveux, les vêtements amples, les doigts et toutes les parties du corps à l'écart des ouvertures et des pièces en mouvement.
- Faites très attention lorsque vous nettoyez les escaliers.
- Ne pas utiliser sans le sac à poussière et/ou les filtres en place.
- Utilisez uniquement comme décrit dans ce manuel. Utilisez uniquement les accessoires recommandés par le fabricant. Utilisez uniquement des pièces de rechange d'origine. L'utilisation d'autres accessoires pourrait compromettre la sécurité de l'opérateur.
- Seul un centre de service agréé peut remplacer le cordon d'alimentation de l'appareil.
- Si une rallonge est utilisée, assurez-vous que son calibre convient à une utilisation avec l'équipement. Gardez au sec en tout temps. Éviter le contact avec les surfaces conductrices.
- **Il est interdit d'altérer ou de modifier l'appareil. Le non respect de ces instructions peut provoquer des accidents graves et des dommages pour l'utilisateur, pouvant également entraîner la mort. Toute altération annulera la garantie.**
- Dustbane décline toute responsabilité pour les dommages ou blessures résultant d'une utilisation non conforme de la machine ou en cas de non-respect des instructions données dans ce manuel.

Entretien

- Faire l'entretien de routine. Inspectez les joints d'étanchéité, les pièces en plastique, les filtres, les interrupteurs et remplacez ceux qui ont commencé à fuir ou sont endommagés.
- Seul un centre de service autorisé peut réparer ou entretenir l'appareil. Utilisez uniquement des pièces de rechange d'origine.
- Pour que l'appareil reste fonctionnel, il est nécessaire de nettoyer le filtre en polyester en le secouant après chaque utilisation et de remplacer le sac filtre s'il est plein.
- Nettoyez chaque partie de l'appareil après chaque utilisation: videz le réservoir, secouez les filtres, remplacez le sac filtrant s'il est plein et nettoyez la machine avec un chiffon humide avant de ranger l'aspirateur.

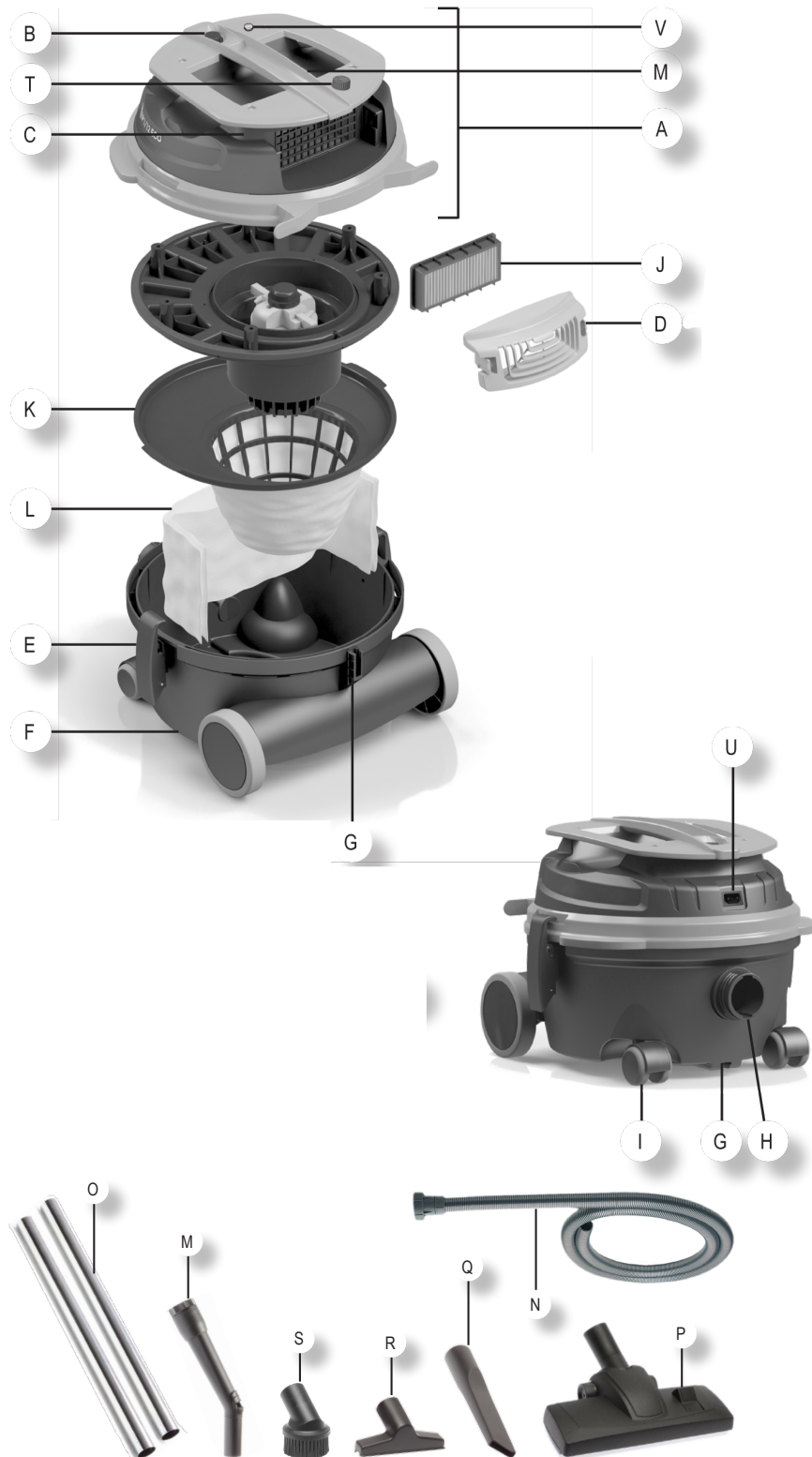
Après avoir terminé le travail:

- Éteignez l'aspirateur et débranchez le cordon d'alimentation
- Enrouler le cordon électrique
- Réservoir de poussière vide
- Nettoyer l'aspirateur à l'intérieur et à l'extérieur en aspirant et en essuyant

- Rangez la machine à l'intérieur dans un endroit propre et sec
- Cet appareil est fourni avec un limiteur thermique à réinitialisation automatique pour éviter tout endommagement du moteur.

DESCRIPTION ET ASSEMBLAGE DE L'ASPIRATEUR À TRAÎNEAU SEC DB3

Veillez noter que les données, descriptions et images ne sont fournies qu'à titre indicatif. Nous nous réservons le droit de modifier ces données sans préavis.



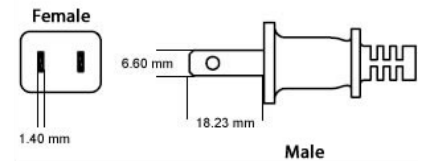
Liste de pièces

- A.** Tête
- B.** Interrupteur
- C.** Porte-cordon
- D.** Grille de sortie de l'air d'évacuation filtré
- E.** Crochets
- F.** Réservoir
- G.** Raccord en "T"
- H.** Embout d'aspiration
- I.** Roues pivotantes
- J.** Filtre à air HEPA
- K.** Filtre principal à insérer dans le réservoir (sinon filtre cartouche)
- L.** Sac filtre à appliquer directement sur l'embout d'aspiration. Son emploi n'exclut pas l'utilisation du filtre en polyester qu'il faut quand même utiliser.
- M.** Poignée
3MPVR10807
- N.** Boyau flexible
3TBFX00970
- O.** Boyau
3LAFN08321
- P.** Outil à plancher
3SPPV02189
- Q.** Lance plate
3SPPV01756
- R.** Buse de rembourrage
3SPPV01754
- S.** Brosse ronde
3SPPV01736

Entretien des appareils à double isolation

Un appareil à double isolation est marqué avec un ou plusieurs des éléments suivants : les mots «DOUBLE ISOLATION» ou “DOUBLE ISOLATION” ou le symbole de double isolation (carré dans un carré).

Dans un appareil à double isolation, deux systèmes d'isolation sont fournis à la place de la mise à la terre. Aucun moyen de mise à la terre n'est fourni sur un appareil à double isolation, aucun moyen de mise à la terre ne doit être ajouté à l'appareil. L'entretien d'un appareil à double isolation requiert un soin extrême et une connaissance du système, et ne doit être effectué que par du personnel de maintenance qualifié. Les pièces de rechange d'un appareil à double isolation doivent être identiques à celles qu'elles remplacent.



MISE EN OPÉRATION

Déballage :

Insérer le sac filtre -L- sur le déflecteur (fig.1). Vérifiez que l'appareil est équipé d'un filtre principal -K- et du filtre à air extrait (filtre HEPA) -J- et qu'ils sont correctement assemblés. Insérez le connecteur du tuyau dans l'entrée -H- (fig. 2). Insérez l'autre côté du tuyau flexible dans le tube -M- et faites-le tourner pour resserrer le raccord.

Fixez la lance aux tuyaux -O- et à la brosse à double usage -P- (ou à l'outil souhaité). Allumez l'aspirateur à travers l'interrupteur -B-.

AVERTISSEMENT: Afin de maintenir l'efficacité de nettoyage de l'aspirateur, nettoyez le filtre en polyester après chaque utilisation.

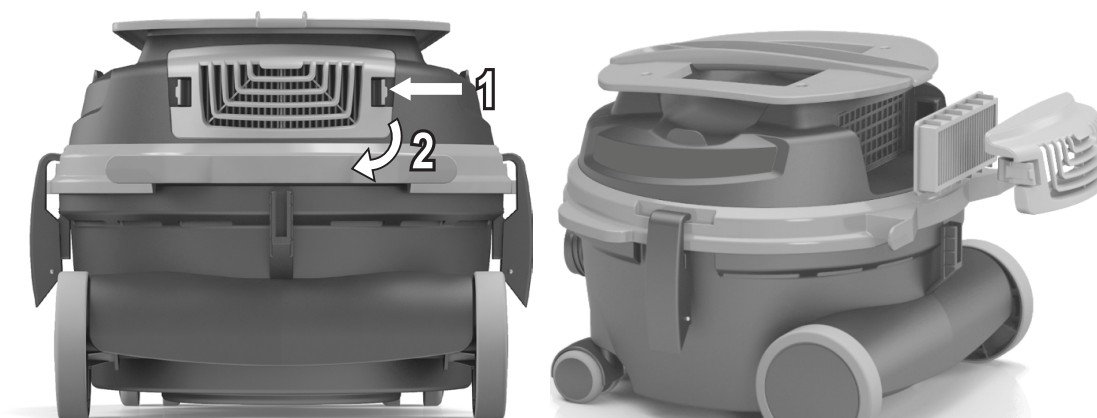


FIG 1



FIG 2

REPLACEMENT DU FILTRE À AIR HEPA



ASSEMBLAGE DU FILTRE PRINCIPAL

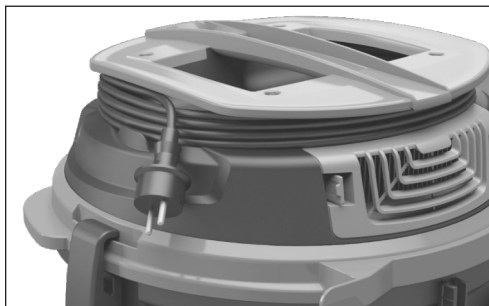


Veuillez vous assurer que le *Sanifilter* est correctement installé avant de faire fonctionner l'aspirateur DB3.

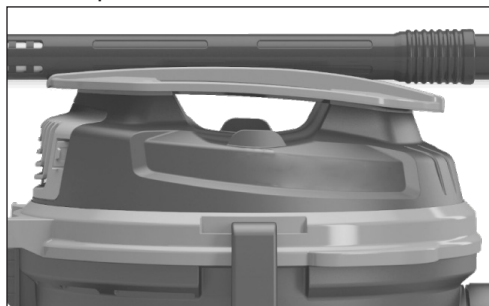


CARACTÉRISTIQUES DE L'ASPIRATEUR DB3

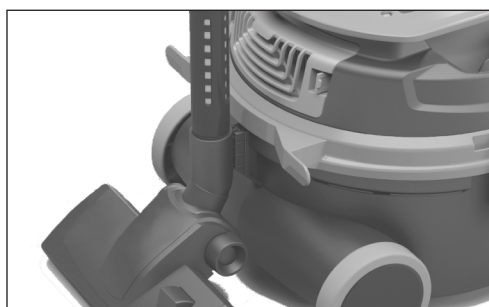
Enrouleur de câble intégré à la poignée



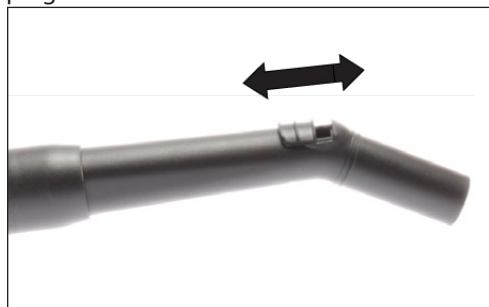
Fente sur la poignée pour tenir le tube pour un transport facile



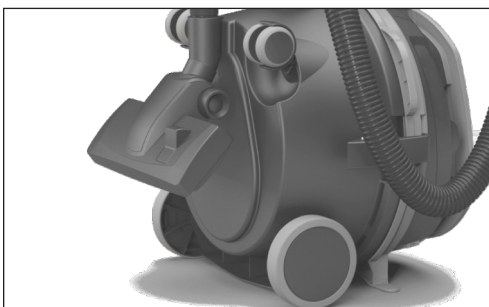
Crochet pour buse et tubes



Régulateur de débit d'air intégré dans la poignée



Offre une position de stationnement verticale et horizontale



Position d'escalier





Garantie des produits

Les Produits Dustbane Ltée

Votre nouveau produit de Les Produits Dustbane Limitée est couvert par une garantie limitée à compter de la date d'achat. Cela comprend toutes les nouvelles unités et tous les accessoires (certaines exceptions s'appliquent) fabriqués ou fournis par Les Produits Dustbane Limitée et livrés à l'acheteur au détail original par un distributeur Dustbane autorisé.

Si votre produit présente un défaut de matériel ou de fabrication sous des conditions d'utilisation et d'entretien normales pendant la période de garantie décrite, contactez un centre de service autorisé pour savoir comment procéder.

CE QUI EST COUVERT

Réservoirs

GARANTIE DE (1) AN sur tous les réservoirs rotationnellement moulés en polyéthylène sans fissures et/ou corrosion. Réservoirs de remplacement sont sujets à l'année du modèle et à la disponibilité.

Pièces

GARANTIE DE (1) AN sur toutes les pièces d'équipement contre les défauts de matériel et de fabrication sous des conditions normales d'utilisation et d'entretien.

Main d'œuvre

GARANTIE DE (1) AN sur la main d'œuvre basée sur les taux de la main d'œuvre de Dustbane et les pièces d'équipement sous des conditions normales d'utilisation et d'entretien.

EXEMPTIONS

Les produits suivants sont exemptés de cette garantie et d'autres conditions peuvent s'appliquer :

- Batteries
- Chargeurs

CE QUI N'EST PAS COUVERT

Les dispositions de la présente garantie ne sont pas valables sur :

- toute unité d'équipement Dustbane qui a fait l'objet d'une mauvaise utilisation, d'une négligence, d'un accident, de l'utilisation d'accessoires, de pièces ou de produits chimiques inappropriés, ou d'un entretien par un dépôt de réparation Dustbane non autorisé.
- les services d'entretien normaux et le remplacement des éléments de service (y compris, mais sans s'y limiter, le cordon électrique, les pièces peintes, toutes les pièces en caoutchouc et les ressorts, l'interrupteur et les roulements) effectués dans le cadre de ces services, conformément au calendrier d'entretien recommandé par Dustbane.
- les pièces et/ou accessoires suivants **sont exclus** des termes de cette garantie :

Pièces en caoutchouc	Ressorts
Cordon électrique	Pièces peintes
Interrupteur	Roulements
Courroies	Raclette
Porte tampon ou brosse	Tampons à plancher
Joints d'étanchéités	Filtres
Boyaux externes	Fusibles



Utilisez cette carte pour accéder rapidement aux informations sur vos produits (à des fins d'information uniquement)

CARTE DE GARANTIE

Nom du modèle : _____

Numéro du modèle : _____

Numéro de série : _____

Date d'achat : _____

Acheté auprès de : _____

Dustbane Customer Support

Mailing Address

25 Pickering Place
Ottawa, ON K1G 5P4
Canada

Phone

1-800-387-8226

Email

General Inquiries: info@dustbane.ca
Technical Inquiries: techsupport@dustbane.ca

Website

www.dustbane.ca

Support à la clientèle Dustbane

Adresse postale

25 place Pickering
Ottawa, ON K1G 5P4
Canada

Téléphone

1-800-387-8226

Courriel

Demandes générales : info@dustbane.ca
Demandes techniques : techsupport@dustbane.ca

Site web

www.dustbane.ca



GIVE meaning
TO YOUR cleaning™

Un impact
PLUS GRAND EN
nettoyant^{MC}